



Wilfa CLOUD

Ultrasonic Humidifier

Bruksanvisning
Bruksanvisning
Betjeningsvejledning
Käyttöohje
Operating Instructions

HU-35W



LES ALLE ANVISNINGER FØR BRUK

LÄS IGENOM ALLA INSTRUKTIONER INNAN
PRODUKTEN ANVÄNDS

LÆS ALLE VEJLEDNINGER INDEN BRUG

LUE OHJEET HUOLELLISESTI ENNEN KÄYTTÖÄ

READ ALL INSTRUCTIONS BEFORE USING

Norsk

Svenska

Dansk

Suomi

English

Les denne bruksanvisningen nøye før du tar apparatet i bruk, og ta vare på det til senere bruk.

<i>VIKTIGE FORHOLDSREGLER</i>	5
Oversikt	8
Plassering	9
Funksjoner	9
Bruk	0
Rengjøring og vedlikehold	10
Svar på vanlige problemer	11

VIKTIGE FORHOLDSREGLER

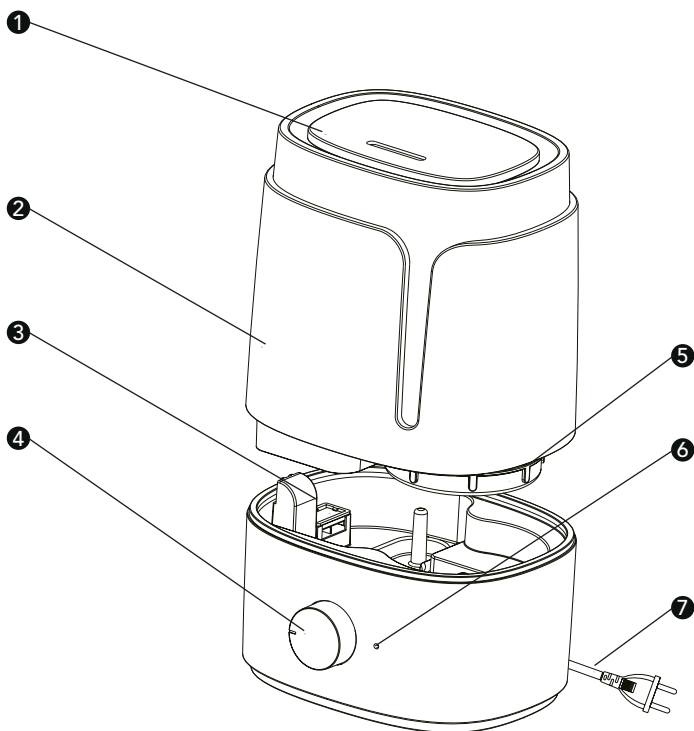
- Kontroller spenningen nøye for å sikre at strømspenningen hjemme er tilpasset apparatet
- Påse at støpselet settes inn i rett kontakt. Sørg for at det er god kontakt.
- Ikke bruk skjøteledning.
- Ikke dra i ledningen når du trekker ut støpselet fra stikkontakten!
- Apparatet skal ikke brukes i støvete, oljerike eller røykfylte miljøer ettersom dette kan føre til elektrisk støt og brann.
- Apparatet skal ikke brukes i våte miljøer, slik som bad, ettersom dette kan føre til elektrisk støt eller brann.
- I enkelte tilfeller, slik som ved høy fuktighet eller hvis apparatet brukes ved maksimal kapasitet, kan føre til at apparatet avgir damp, noe som fører til at området rundt apparatet kan bli fuktig. Vi anbefales derfor regelmessig overvåking av apparatet, og hvis slik fuktighet skulle oppstå, må apparatet stoppes.
- Apparatet skal ikke brukes i nærheten av et vindu for å unngå at regn eller gardiner dekker luftinntaket eller tåkedamputtaket. Dette kan føre til at temperaturen øker og kan forårsake brann.
- Ikke legg hender eller husholdningsapparater på apparatet ettersom dette kan føre til at apparatet skades og vil dermed ikke fungere slik det er tiltenkt.

- Fjern vannbeholderen før du flytter apparatet.
- Støpselet eller ledningen skal ikke berøres med våte/fuktige hender ettersom dette kan føre til elektrisk støt.
- Vent med å rengjøre vannkummen til vannet er lunkent.
- Plasser apparatet på et jevnt og stabilt underlag. Vannet kan renne ut av apparatet hvis underlaget er ustabilt.
- Apparatet skal ikke rengjøres under drift.
- Slå av maskinen og vent i 60 minutter før den rengjøres.
- Apparatet skal ikke utsettes for direkte sollys eller plasseres i nærheten av et varmeapparat.
- Apparatet skal frakobles stikkontakten mens du fyller på vann, rengjør apparatet, eller hvis apparatet ikke har vært brukt på en stund.
- Metall eller brennbare materialer skal ikke plasseres i nærheten av luftinntaket eller tåkedamputtaket.
- Hvis apparatet er skadet eller ikke fungerer, skal det tas med til et sertifisert verksted eller til butikken der du kjøpte apparatet. Du skal ikke demontere eller montere apparatet på egenhånd.
- Vær forsiktig når du bruker apparatet på grunn av varm damp.
- Hvis strømledningen er ødelagt, må den skiftes av produsenten, en servicetekniker eller lignende kvalifisert person for å unngå risiko.

- Dette apparatet kan brukes av barn fra 8 år og oppover samt personer med nedsatte fysiske, sansemessige eller mentale evner eller mangel på erfaring og kunnskap, hvis de er under tilsyn av eller har fått anvisninger om sikker bruk av apparatet og er klar over farene forbundet med bruk.
- Ikke la barn leke med produktet.
- Rengjøring og vedlikehold skal ikke utføres av barn uten at de er under tilsyn.

OVERSIKT

- ❶ Dyse
- ❷ Vannbeholder
- ❸ Aromapute
- ❹ Bryter
- ❺ Vannbeholderdeksel
- ❻ Indikatorlys
- ❼ Strømledning



PLASSERING

- **Sett produktet på et jevnt og flatt underlag.** Luftfukteren skal plasseres horisontalt og på et stabilt underlag.
- **Produktet skal ikke plasseres på eller i nærheten av varmekilder.** Luftfukteren skal plasseres i god avstand fra varmekilder, slik som ovner eller ildsteder. Produktet skal ikke utsettes for direkte sollys.
- **Produktet skal ikke plasseres på eller i nærheten av møbler eller elektriske apparater.** Tåkedamputtaket på luftfukteren skal ikke rettes direkte mot møbler eller elektroniske apparater for å unngå skade.

FUNKSJONER

- Justerbar tåkespray med bryter, enkel drift
- Med aromaspreder
- Stor vannbeholder for enkel rengjøring for hånd
- Slås automatisk av og varsler når beholderen er tom
- Slås automatisk av når vannbeholderen fjernes
- Integret design for støydemping, stillegående i bruk
- Vannforstøver i keramisk glass som er kalkbestandig for å forlenge levetiden.

BRUK

Bruksforhold

- Luftfukterens arbeidsmiljø er temperaturer mellom 5 °C til 45°C, og når den relative fuktigheten er lavere enn 80 % RH.
- Still inn maskinen på lavt tåkedampnivå når rommets relative fuktighet er høyere enn 70 %, eller står i et lukket rom.
- Bruk ferskvann med en maks. temperatur på 40 °C.
- Rengjør vannbeholderen og vannkanalen hvis produktet ikke har vært i bruk på en god stund.

Slik bruker du produktet

1. Demonter beholderen fra sokkelen, skru løs vannbeholderdekslet og fyll opp beholderen med vann, skru vannbeholderdekslet på plass igjen og sørg for at det er godt festet. Sett vannbeholderen tilbake på sokkelen.
2. Kontroller at dysen på tåkedamputtaket er riktig montert på vannbeholderen.

3. Sett inn støpselet i stikkontakten, vri bryteren med urviseren for å starte maskinen. Juster ønsket dampnivå fra minimum til maksimum ved å vri knappen med urviseren. Vri bryteren mot urviseren for å redusere effekten eller for å slå av maskinen.
4. Når vannivået er lavt vil indikatorlyset lyse rødt og maskinen vil automatisk stoppe. Fyll opp vannbeholderen og slå på maskinen igjen for å fortsette driften.
5. Maskinen vil stoppe automatisk hvis vannbeholderen fjernes under bruk. Maskinen vil gjenoppta driften når vannbeholderen er korrekt plassert på sokkelen.

RENGJØRING OG VEDLIKEHOLD

Før rengjøring må du vri bryteren mot urviseren til den peker på «OFF», og deretter trekke ut støpselet fra stikkontakten.

Innvendig rengjøring av vannbeholder

Rengjør vannbeholderen innvendig og vannkummen minst to ganger i uka hvis du bruker apparatet daglig. Det kan dannes vannrester på innsiden av beholderen som kan fjernes med en myk oppvaskbørste. Du kan også bruke en myk klut for å tørke innsiden av vannbeholderen. Ikke hell syreholdige eller alkaliske rengjøringsmidler eller blekemidler i vannbeholderen. Dette kan føre til at apparatet skades.

Innvendig rengjøring av vannkum

Vannkvaliteten i noen regioner kan ha høyt kalsiuminnhold (hardt vann). Dette kan føre til økt kalsiumavleiring på innsiden av vannbeholderen eller i vannforstøveren. Brukere i områder med høyt mineralinnhold skal vedlikeholde produktet etter behov.

- Bruk rengjøringsmiddel på vannforstøverens overflate (mengden av rengjøringsmiddel avhenger av omfanget av kalsiumavleiring).
- Hell vann i rommet under vanntanken (vannkummen). La maskinen hvile i 10-15 minutter.
- Børst deretter vekk kalsiumrestene fra vannforstøveren. Rengjør alle vannkummen for rengjøringsmiddel og mineralrester med en oppvaskbørste.
- Skyll med ferskvann og gjenta minst to ganger. Ikke bruk syreholdige rengjøringsmidler til å rengjøre vannkummen innvendig for å unngå at vannforstøveren skades.

Utvendig rengjøring av hoveddel og vannbeholder

Tørk forsiktig med en myk klut og litt rengjøringsmiddel.

Oppbevaring

Hell ut vann i vannbeholderen og på hoveddelen og fjern alle flekker eller smuss. Pass på at produktet er tørket før det oppbevares. Oppbevar produktet på et tørt sted.

SVAR PÅ VANLIGE PROBLEMER

Hvis maskinen ikke fungerer skikkelig kan du ta en titt på tabellen for svar på vanlige problemer før du leverer produktet til service.

<i>Problem</i>	<i>Mulige årsaker</i>	<i>Løsninger</i>
Ingen damp	Undersøk støpselet	Sett inn støpselet i kontakten
	Undersøk strømbryteren	Slå på strømbryteren
	Ikke vann i beholderen	Fyll på med vann
	Ikke nok vann i vannbeholderen	Fyll på med vann
Spesiell damplukst	Nytt apparat	Fjern dekselet på beholderen, legg vannbeholderen på et tørt og kjølig sted i 12 timer.
	Skittent vann eller vannet i beholderen har ligget for lenge	Rengjør vannbeholderen og fyll opp med rent vann
Støy	Beholder i feil posisjon	Plasser beholderen i korrekt posisjon
	Ikke nok vann i vannbeholderen	Fyll på med vann
	Ujevnt nivå i apparatet	Plasser apparatet på et flatt og jevnt underlag
Det kommer ut damp rundt damputtaket	Avstand mellom damputtak og vannbeholder	Senk damputtakdekselet i vann og prøv på nytt

Hvis maskinen fortsatt ikke fungerer slik det skal etter at du har kontrollert årsakene ovenfor, kan det hende at maskinen har andre problemer. Ta kontakt med den lokale butikken for å få hjelp med produktet.

I henhold til direktivet om elektrisk og elektronisk utstyr (WEEE) skal denne typen avfall samles inn og behandles for seg. Hvis du en dag trenger å kassere apparatet, må du ikke kaste det sammen med vanlig husholdningsavfall. Lever apparatet til et innsamlingspunkt.



AS WILFA
Industriveien 25
1481 Hagan
Norge

wilfa.com

Läs igenom den här bruksanvisningen före användning och spara den för framtida referens.

<i>VIKTIGA SÄKERHETSFÖRESKRIFTER</i>	5
Enhetens delar	8
Placering.....	9
Funktioner och finesser.....	9
Bruksanvisningar	9
Rengöring och underhåll.....	10
Felsökning	11

VIKTIGA SÄKERHETSFÖRESKRIFTER

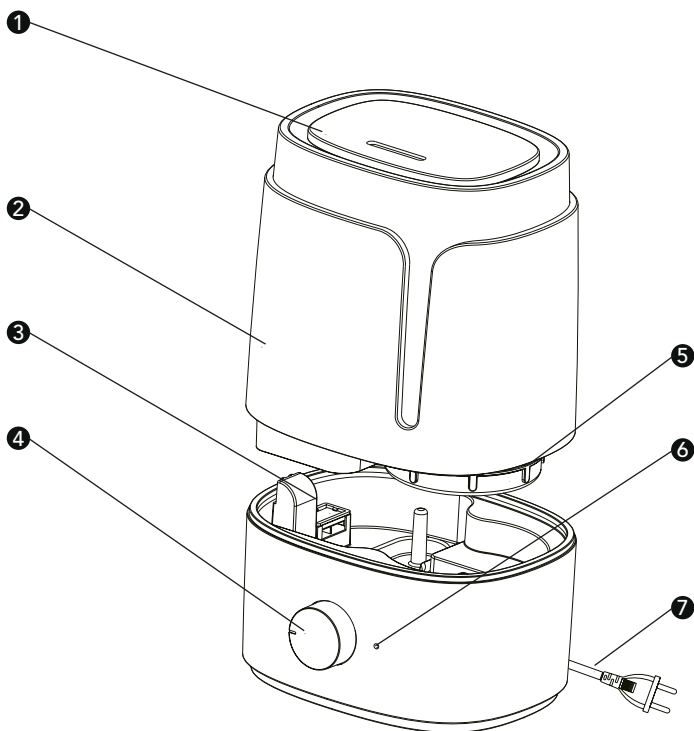
- Kontrollera noga att spänningen i ditt hem stämmer överrens med den spänningen som krävs för enheten.
- Säkerställ att stickkontakten ansluts på rätt sätt till rätt eluttag. Säkerställ god kontakt.
- Använd inte förlängningsladd.
- Fatta alltid tag i stickkontakten när du ska dra ut den, dra aldrig i kabeln!
- Använd inte enheten i miljöer där det förekommer mycket damm, olja eller rök, detta kan orsaka en elektrisk stöt eller eldsvåda.
- Använd inte enheten i våta eller fuktiga miljöer, t.ex. i badrummet, eftersom detta kan orsaka en elektrisk stöt eller eldsvåda.
- I vissa fall, som i miljöer med hög luftfuktighet eller om enheten används på maxkapacitet, kan detta leda till kraftig ångalstring vilket i sin tur kan resultera i fuktbildning i det omgivande området där enheten är placerad. Regelbunden övervakning av enheten rekommenderas därför och om en sådan fuktbildning uppstår bör enheten stängas av.
- Enheten får inte användas nära ett fönster. Detta för att undvika att den utsätts för regn eller att en gardin råkar täcka luftintaget eller ångutloppet vilket kan leda till överhettning av produkten och därmed utgöra en brandrisk.

- Placera inte händer eller andra apparater på ovansidan av enheten, eftersom detta kan skada den eller leda till att den slutar fungera som den ska.
- Ta bort vattenbehållaren innan du flyttar enheten.
- Vidrör inte stickkontakten eller kabeln med våta eller fuktiga händer – risk för elektrisk stöt.
- Rengör inte vattenhon medan vattnet fortfarande är hett.
- Placera enheten på en plan och jämn yta. Om ytan är ojämn kan vatten läcka ut.
- Rengör inte enheten under drift.
- Stäng av enheten och vänta i 60 minuter innan du rengör den.
- Utsätt inte enheten för direkt solljus och placera den ej nära element eller annan värmekälla.
- Dra alltid ut enhetens stickkontakt ur eluttaget vid påfyllning av vatten, rengöring av enheten eller om enheten inte ska användas på ett tag.
- Placera inte metall eller lättantändliga material i området nära luftintaget eller ångutloppet.
- Om enheten är skadad eller inte fungerar, lämna in den till en certifierad verkstad eller till återförsäljaren. Försök aldrig montera isär eller ihop enheten på egen hand.
- Var försiktig vid användning av enheten eftersom den avger het vattenånga.

- Om elkabeln är skadad ska den ersättas av tillverkaren eller dennes servicerepresentant eller motsvarande, detta för att undvika fara/skador.
- Denna enhet kan användas av barn över 8 år och personer med reducerad fysisk, sensorisk eller mental förmåga eller som saknar erfarenhet och kunskap, om de får tillsyn eller instruktioner om hur man använder enheten på ett säkert sätt och förstår riskerna.
- Låt aldrig barn leka med apparaten.
- Rengöring och underhåll får inte utföras av barn utan övervakning.

ENHETENS DELAR

- ❶ Munstycke
- ❷ Vattenbehållare
- ❸ Doftplatta
- ❹ Inställningsvred
- ❺ Lock till vattenbehållaren
- ❻ Indikatorlampa
- ❼ Elkabel



PLACERING

- **Placera enheten på en stabil och plan yta.** Luftfuktaren måste placeras på en plan horisontell yta där den står stadigt.
- **Placera inte produkten nära någon värmekälla.** Luftfuktaren måste placeras på långt avstånd från alla värmekällor, t.ex. spisar och eldstäder. Utsätt inte enheten för direkt solljus.
- **Placera inte enheten nära möbler eller elektriska apparater.** För att undvika materialskador får ångutloppet på luftfuktaren inte vara riktat mot möbler eller andra elektriska apparater.

FUNKTIONER OCH FINESSER

- Justerbar ångutsläpp med lättanvänt vred
- Med doftspridningsfunktion
- Stort lock på vattenbehållaren för enkel manuell rengöring
- Skyddsfunktion för automatisk avstängning när vattenbehållaren är tom
- Skyddsfunktion för automatisk avstängning när vattenbehållaren tas av
- Integrerad ljuddämpande design för extremt tystgående drift
- Keramisk transduktor (ultraljudsgivare) motverkar effektivt kalkavlagringar vilket förlänger enhetens livslängd

BRUKSANVISNINGAR

Driftsförhållanden

- Temperaturen i miljön där luftfuktaren används måste ligga på 5–45°C och den relativa luftfuktigheten under 80 % RH.
- Ställ in enheten till låg ångnivå när den relativa luftfuktigheten i rummet överstiger 70 % eller när produkten är placerad i ett slutet utrymme.
- Använd rent vatten med en max temperatur på 40 °C.
- Om enheten inte har varit i bruk under en längre tid, rengör alltid vattenbehållaren och vattenrännan innan du tar enheten i drift igen.

Idrifttagande

1. Ta loss behållaren från basenheten, skruva av locket och fyll behållaren med vatten. Skruva fast locket igen och säkerställ att det sitter på ordentligt och är korrekt fastskruvat. Sätt tillbaka vattenbehållaren på basenheten.
2. Kontrollera att munstycket för ångutloppet är korrekt monterat på vattenbehållaren.

3. Sätt in stickkontakten i eluttaget, vrid vredet medurs för att starta luftfuktaren. Ställ in önskat ångutsläpp (från minimum till maximum) genom att vrida vredet medurs. Vrid vredet moturs för att minska ångutsläppet eller stänga av luftfuktaren.
4. När vattennivån är för låg lyser indikatorlampan rött och luftfuktaren slutar fungera. Fyll på vattenbehållaren och sätt på luftfuktaren för att fortsätta använda den.
5. Luftfuktaren slutar fungera om vattenbehållaren tas bort under drift. När vattenbehållaren sätts tillbaka korrekt, återupptas driften.

RENGÖRING OCH UNDERHÅLL

Före rengöring, vrid inställningsvredet moturs till läget "OFF" och dra ut stickkontakten ur eluttaget.

Insidan av vattenbehållaren

Rengör vattenbehållarens insida och vattenhon minst två gånger per vecka om du använder luftfuktaren dagligen. Vattenavlagringar som ansamlats på insidan av behållaren kan avlägsnas med en mjuk diskborste. Du kan även rengöra insidan av vattenbehållaren med en mjuk trasa. Använd inte sura eller alkaliska rengöringsmedel eller blekmedel i vattenbehållaren – det kan skada den.

Insidan av vattenhon

Vattnet i vissa regioner kan vara mycket kalkhaltigt (så kallat hårt vatten). Detta kan resultera i ökade kalkavlagringar i vattenbehållaren eller transduktorn. Vid användning av luftfuktaren i områden där vattnet innehåller mycket mineraler måste underhåll utföras frekvent, så snart behov uppstår.

- Tillsätt rengöringsmedel på transduktorns yta (mängden rengöringsmedel som krävs är direkt beroende av mängden kalkavlagringar).
- Fyll på vatten i utrymmet där vattenbehållaren är placerad (vattenhon). Låt enheten stå i 10–15 minuter.
- Borsta sedan varsamt bort alla kalkavlagringar från transduktorn. Använd en diskborste och rengör hela området runt vattenhon för att avlägsna allt rengöringsmedel och alla kalk- och mineralavlagringar.
- Skölj med rent vatten och upprepa detta minst två gånger. Du får inte använda syrahaltiga rengöringsmedel vid rengöringen av vattenbehållarens insida – det kan skada transduktorn.

Höljet och vattenbehållarens utsida

Torka av dessa varsamt med mjuk trasa lätt fuktad med lite rengöringsmedel.

Förvaring

Töm vattenbehållaren helt och se till att inget vatten finns kvar i luftfuktaren, torka bort eventuella fläckar eller smuts. Kontrollera att enheten är helt torr innan du ställer undan den för förvaring. Förvara luftfuktaren på en torr plats.

FELSÖKNING

Om luftfuktaren inte fungerar som den ska, gå igenom felsökningstabellen innan du lämnar in den för underhållsservice.

<i>Problem</i>	<i>Möjliga orsaker</i>	<i>Lösningar</i>
Ingen ånga	Kontrollera stickkontakten	Sätt i den i eluttaget
	Kontrollera strömbrytaren	Sätt på strömbrytaren
	Inget vatten i behållaren	Fyll på vatten
	För lite vatten i behållaren	Fyll på vatten
Ångan luktar konstigt	Ny luftfuktare	Ta av locket på vattenbehållaren och lägg vattenbehållaren på en sval och torr plats i 12 timmar
	För smutsigt vatten, alternativt för gammalt vatten i behållaren	Rengör vattenbehållaren och fyll den med rent och friskt vatten
Ljud	Behållaren placerad i fel läge	Placera behållaren i rätt läge
	För lite vatten i behållaren	Fyll på vatten
	Enheten placerad på ojämnt underlag	Placera den på en plan yta
Ånga läcker ut från området runt utloppet	Mellanrum mellan ångutlopp och vattenbehållare	Lägg locket till ångutloppet i vatten och använd det sedan igen

Om den fortfarande inte fungerar efter att du har gått igenom alla tänkbara anledningar och möjliga lösningar i tabellen kan felet vara något annat. Kontakta i så fall återförsäljaren för att få hjälp att avhjälpa felet.

Enligt WEEE-direktivet ska elektriskt och elektroniskt avfall samlas in och behandlas separat. Denna produkt ska INTE kastas bland hushållsavfallet utan lämnas för återvinning. Lämna produkten på anvisad insamlingsplats för elektroniskt avfall.



Wilfa Sverige AB
Traktorvägen 6B 4 trp.
226 60 Lund

wilfa.se

Læs denne vejledning omhyggeligt inden brug, og gem den til fremtidig reference.

<i>VIGTIGE SIKKERHEDSFORANSTALTNINGER</i>	5
Skematisk tegning af struktur.....	8
Placering.....	9
Funktioner	9
Brugervejledning.....	9
Rengøring og vedligeholdelse.....	10
Fejlfinding	11

VIGTIGE SIKKERHEDSFORANSTALTNINGER

- Kontroller spændingen omhyggeligt for at sikre dig, at spændingen i dit hjem passer til produktet.
- Kontroller, at stikket sidder korrekt i stikkontakten. Hold øje med, at der er god kontakt.
- Undgå at bruge forlængerledning.
- Hold i stikket, når du trækker det ud af kontakten – ikke ledningen!
- Brug ikke produktet i støvede, fedtede eller røgfylde omgivelser, da det kan medføre elektrisk stød eller brand.
- Brug ikke produktet i våde omgivelser som f.eks. et badeværelse, da det kan medføre elektrisk stød eller brand.
- I nogle tilfælde som f.eks. i områder med høj luftfugtighed, eller hvis enhederne anvendes med maksimal kapacitet, kan det medføre udledning af damp, hvorved området, hvor enhederne er placeret, bliver fugtigt. Det anbefales derfor regelmæssigt at holde øje med enheden, og hvis dette sker, bør enhederne afbrydes.
- Anvend ikke produktet tæt på et vindue for at undgå dryp, eller at gardiner dækker luftindtaget eller disudgangen. Det vil få temperaturen til at stige og kan medføre brand.
- Undgå at lægge dine hænder eller andre apparater ovenpå produktet, da det kan ødelægge apparatet eller medføre, at apparatet ikke fungerer korrekt.

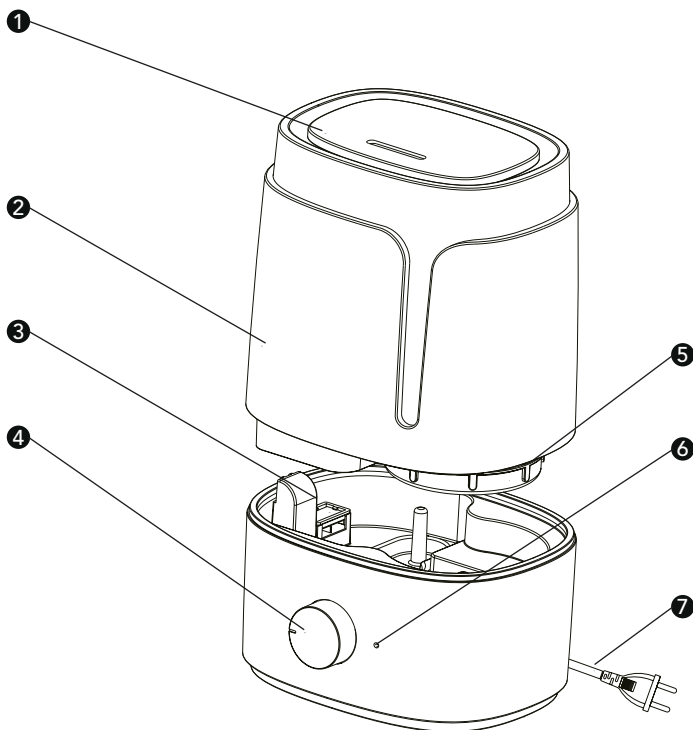
- Fjern vandbeholderen, inden du flytter apparatet.
- Undgå at røre ved stikket eller ledningen med våde hænder, da det kan medføre elektrisk stød.
- Rengør ikke vandbassinet, mens vandet stadig er varmt.
- Placer apparatet på et jævnt underlag. Hvis underlaget er ujævnt, kan der løbe vand ud.
- Rengør ikke maskinen, mens den kører.
- Sluk for maskinen, og vent i 60 minutter, inden du rengør den.
- Udsæt ikke maskinen for direkte sollys, og placer den ikke tæt på et varmeapparat.
- Tag stikket ud af stikkontakten, når du fylder enheden med vand, rengør den, eller hvis enheden ikke skal bruges i længere tid.
- Placer ikke metal eller let antændelige materialer tæt på luftindtaget eller disudgangen.
- Hvis enheden bliver beskadiget eller ikke fungerer, skal du indlevere produktet til et certificeret værksted eller den butik, hvor du købte enheden. Undgå at demontere og samle enheden selv.
- Vær forsigtig ved brug af apparatet på grund af udledningen af varm vanddamp.
- Hvis strømledningen er beskadiget, skal den udskiftes af producenten, en fagmand eller en lignende kvalificeret person for at undgå farlige situationer.
- Dette apparat må benyttes af børn fra 8 år og personer med begrænsede fysiske, sensoriske eller

mentale evner eller mangel på erfaring og viden, hvis de har fået vejledning eller instruktion i brug af produktet på en sikker måde og forstår de risici, der er forbundet hermed.

- Børn må ikke lege med apparatet.
- Rengøring og vedligeholdelse må ikke foretages af børn uden opsyn.

SKEMATISK TEGNING AF STRUKTUR

- ❶ Dyse
- ❷ Vandbeholder
- ❸ Aromapude
- ❹ Knap
- ❺ Vandbeholderdæksel
- ❻ Indikatorlys
- ❼ Elledning



PLACERING

- **Placér produktet på et fast, jævnt underlag.** Luftfugteren bør placeres på et jævnt, vandret underlag, der er stabilt.
- **Placer ikke produktet i nærheden af eller tæt på eventuelle varmekilder.** Luftfugteren bør placeres langt fra eventuelle varmekilder som komfurer eller brændeovne. Undgå at udsætte produktet for direkte sollys.
- **Placer ikke produktet i nærheden af eller tæt på møbler eller elektriske apparater.** Luftfugterens disudgang bør ikke rettes mod møbler eller elektroniske apparater for at undgå skader.

FUNKTIONER

- Justerbar disudgang med knap, let at betjene
- Med aroma diffuserfunktion
- Stort beholderdæksel for nem rengøring i hånden
- Automatisk sluk-funktion med advarsel, når den er tom
- Automatisk sluk-funktion, når vandbeholderen tages af
- Integreret kabinet-design for lyddæmpning, super stille drift
- Keramisk glasomformer kan modstå forkalkning effektivt og forlænge apparatets levetid.

BRUGERVEJLEDNING

Betjeningsforhold

- Arbejdsomgivelserne for luftfugteren er, når temperaturen ligger på 5 °C til 45 °C med en relativ luftfugtighed på under 80 % RH.
- Indstil maskinen til at arbejde med lavt disniveau, når rummets relative luftfugtighed er højere end 70 % eller i et lukket rum.
- Brug frisk vand med en temperatur, der ikke overstiger 40 °C.
- Rengør vandbeholderen og disudløbet, når produktet tages i brug igen efter længere tid.

Betjeningstrin

1. Afmonter vandbeholderen fra basen, skru vandbeholderens dæksel af, og fyld beholderen med vand, skru dækslet på igen, det skal lukkes tæt. Sæt vandbeholderen tilbage på basen.
2. Kontroller, at disudgangens dyse er monteret korrekt på vandbeholderen.

3. Sæt stikket i kontakten, drej knappen med uret for at starte maskinen. Juster ønsket disudgang fra minimum til maksimum ved at dreje knappen med uret. Drej knappen mod uret for at skue ned for disudgangen eller slukke for maskinen.
4. Når vandniveauet er for lavt, lyser indikatorlyset rødt, og maskinen stopper. Fyld beholderen igen, og tænd for maskinen.
5. Maskinen stopper, hvis vandbeholderen fjernes, mens den er tændt. Maskinen starter igen, når vandbeholderen er sat rigtigt på plads.

RENGØRING OG VEDLIGEHOLDELSE

Inden rengøring drejes funktionsknappen mod uret, indtil den står på "OFF", og stikket tages ud af kontakten.

Dansk

Vandbeholderens inderside

Rengør vandbeholderens inderside og bassinet mindst to gange om ugen, hvis maskinen anvendes dagligt. Der kan være rester af vand på beholderens inderside, og de kan fjernes med en blød opvaskebørste. En blød klud kan også anvendes til at tørre indersiden af vandbeholderen af. Hæld ikke syre, alkalisk, blegende rensmiddel i vandbeholderen, da det kan beskadige den.

Vandbassinets inderside

Vandkvaliteten i nogle regioner kan være kalkholdigt (hårdt). Det kan medføre øgede kalkaflejringer inde i vandbeholderen eller omformeren. Brugere i områder med høje mineralindhold bør vedligeholde produktet efter behov.

- Tilsæt rengøringsmiddel på omformerens overflade (mængden af rensmiddel afhænger af mængden af kalkaflejringer).
- Fyld vand i rummet, der ligger under vandbeholderen (vandbassin). Lad maskinen hvile i 10-15 min.
- Børst derefter forsigtigt omformerområdet fri for kalkaflejringer. Rengør hele bassinet for rensmiddel og mineralaflejringer med en opvaskebørste.
- Skyl med rent vand, og gentag mindst to gange. Brug ikke syreholdigt rensmiddel til at vaske bassinet indvendig, da det kan beskadige omformeren.

Kabinet og vandbeholders yderside

Tør det forsigtigt af med en blød klud tilsat en lille mængde rensmiddel.

Opbevaring

Tøm vandbeholder og kabinet, fjern eventuelle pletter eller snavs. Produktet skal være helt tørt, inden det sættes væk. Opbevar produktet et tørt sted.

FEJLFINDING

Hvis maskinen ikke fungerer rigtigt, bør du se i fejlfindingstabellen, inden du indleverer produktet til service.

<i>Problem</i>	<i>Mulige årsager</i>	<i>Løsninger</i>
Ingen damp	Kontroller stik	Sæt stikket i stikkontakten
	Kontroller stikkontakt	Tænd for stikkontakt
	Ingen vand i beholderen	Hæld vand i
	For lidt vand i beholderen	Efterfyld med vand
Damp lugter underligt	Ny maskine	Tag dækslet over beholderen af, placer vandbeholderen et køligt og tørt sted i 12 timer
	For snavset vand, eller vandet har stået i beholderen for længe	Rengør vandbeholder og efterfyld med rent vand
Støjniveau	Beholderen er placeret forkert	Placer beholderen korrekt
	For lidt vand i beholderen	Efterfyld med vand
	Ujævnt underlag for maskinen	Placer den på et jævnt underlag eller gulvet
Damp fra omgivelser omkring udledning	Åbning mellem dampudledning og vandbeholder	Sænk dampudledningens dæksel ned i vandet og brug den igen

Hvis maskinen stadig ikke fungerer efter at have kontrolleret eventuelle årsager herover, kan der være andre problemer med maskinen. Kontakt din lokale butik for yderligere hjælp til produktet.

Ifølge direktivet om affald af elektrisk og elektronisk udstyr (WEEE) skal denne slags affald indsamles og behandles separat. Hvis det fremover bliver nødvendigt at kassere dette produkt, bedes du sørge for, at det IKKE kommer i dagrenovationen. Produktet skal i stedet sendes til nærmeste WEEE-opsamlingssted.



Wilfa Danmark A/S
Havneholmen 29 (BDO)
1561 København V

wilfa.dk

Lue tämä käyttöopas huolellisesti ennen laitteen käyttöä ja säästä se vastaisuuden varalle.

<i>VAROTOIMENPITEET</i>	5
Kaaviopiirros rakenteesta	8
Sijoituspaikka	9
Toiminnot ja ominaisuudet.....	9
Käyttöohjeet	9
Puhdistaminen ja kunnossapito	10
Vianmääritys.....	11

VAROTOIMENPITEET

- Tarkista, että kotitaloutesi sähköverkon jännite vastaa laitteen jännitettä.
- Varmista, että pistoke sopii pistorasiaan ja että liitäntä on hyvä.
- Älä käytä jatkojohtoa.
- Älä irrota pistoketta johdosta vetämällä, vaan tartu pistokkeeseen.
- Älä käytä tuotetta pölyisessä, öljyisessä tai savuisessa tilassa, sillä se voi aiheuttaa sähköiskun tai tulipalon.
- Älä käytä tuotetta kylpyhuoneessa tai muussa märässä tilassa, sillä se voi aiheuttaa sähköiskun tai tulipalon.
- Jos laitetta käytetään maksimiteholla tai tiloissa, joissa ilmankosteus on suuri, laite voi tuottaa niin paljon höyryä, että sen ympäristöön muodostuu kosteutta. Pidä laitetta silmällä ja pysäytä se, jos havaitset liikaa höyryä.
- Älä käytä laitetta ikkunan lähellä, ettei sade pääse kastelemaan sitä eivätkä verhot pääse peittämään ilma- tai höyryaukkoa. Peittäminen saa lämpötilan kohoamaan ja voi aiheuttaa tulipalon.
- Älä pane muita laitteita tai käsiäsi ilmankostuttimen päälle, sillä se voi vahingoittaa laitetta tai haitata sen toimintaa.
- Irrota vesisäiliö ennen laitteen siirtämistä.

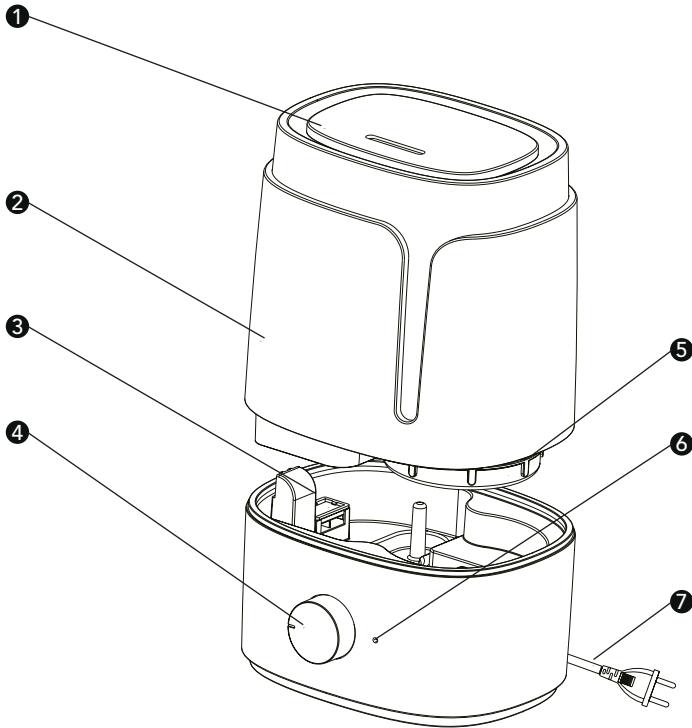
- Älä koske pistokkeeseen tai johtoon märillä käsillä, sillä se voi aiheuttaa sähköiskun.
- Älä puhdista vesiallasta ennen kuin vesi on jäähtynyt.
- Sijoita laite tasaiselle alustalle. Jos alusta on epätasainen, vesi saattaa valua ulos säiliöstä.
- Älä puhdista laitetta sen ollessa toiminnassa.
- Katkaise virta ja odota 60 minuuttia ennen puhdistamista.
- Älä pidä laitetta suorassa auringonpaisteessa äläkä sijoita sitä minkäänlaisen lämmittimen lähelle.
- Irrota pistoke virtalähteestä ennen kuin täytät vesisäiliön, puhdistat laitteen tai jätät laitteen pitkäksi aikaa käyttämättä.
- Älä pane ilma- tai höyryaukon lähelle metallia tai tulenarkaa materiaalia.
- Jos laite vahingoittuu tai ei toimi, vie se valtuutettuun huoltoliikkeeseen tai myymälään, josta ostit sen. Älä pura tai kokoa laitetta itse.
- Käytä laitetta varoen, ettei kuuma vesihöyry pääse polttamaan sinua.
- Jos virtajohto on vahingoittunut, se on vaaran välttämiseksi vaihdattava valmistajalla, valmistajan valtuuttamassa huoltoliikkeessä tai muulla pätevällä ammattilaisella.
- Kahdeksan vuotta täyttäneet lapset sekä fyysisesti, henkisesti, aisteiltaan tai tietämykseltään

rajoittuneet tai kokemattomat henkilöt voivat käyttää laitetta, jos heitä valvotaan tai jos heitä on neuvottu käyttämään laitetta turvallisesti ja he ymmärtävät käyttämiseen liittyvät vaarat.

- Lapset eivät saa leikkiä laitteella.
- Lapset eivät saa puhdistaa tai huoltaa laitetta ilman aikuisen valvontaa.

KAAVIOPIIRROS LAITTEEN RAKENTEESTA

- ① Suutin
- ② Vesisäiliö
- ③ Tuoksuptyyny
- ④ Säätonuppi
- ⑤ Vesisäiliön kansi
- ⑥ Merkkivalo
- ⑦ Virtajohto



SIJOITUSPAIKKA

- Sijoita laite tasaiselle ja vakaalle alustalle. Ilmankostutin tulee asettaa tasaiselle ja vakaalle alustalle.
- Älä sijoita laitetta lähelle lämmönlähteitä. Ilmankostutin tulee pitää kaukana lämmönlähteistä, esimerkiksi liedestä tai takasta. Älä altista laitetta suoralle auringonpaisteelle.
- Älä sijoita laitetta muiden sähkölaitteiden tai huonekalujen lähelle. Ilmankostuttimen höyryä ei saa suunnata kohti muita sähkölaitteita tai huonekaluja, ettei kosteus vahingoita niitä.

TOIMINNOT JA OMINAISUUDET

- Höyryn määrää on helppo kontrolloida säätönupin avulla
- Tuoksutoiminto
- Isokokoinen säiliö on helppo puhdistaa käsin
- Automaattinen virrankatkaisu ja hälytys, jos säiliössä ei ole vettä
- Automaattinen virrankatkaisu, jos säiliö on irti
- Erittäin hiljainen käyntiääni
- Anturin lasikeraamipinta ehkäisee kalkkisaostumia ja pidentää käyttöikää

KÄYTTÖOHJE

Käyttöolosuhteet

- Lämpötilan on oltava 5–45 °C ja suhteellisen kosteuden alle 80 % RH.
- Valitse alhainen höyrytaso, jos kyse on suljetusta tilasta tai jos huoneen suhteellinen ilmankosteus on yli 70 %.
- Käytä raikasta, korkeintaan 40-asteista vettä.
- Puhdista vesisäiliö ja -kouru aina kun edellisestä käyttökerrasta on pitkä aika.

Käytön vaiheet

1. Irrota vesisäiliö jalustasta, pyöritä kansi irti ja täytä säiliö vedellä. Kiinnitä kansi takaisin ja varmista, että se on tiukasti paikallaan. Aseta vesisäiliö takaisin jalustaan.
2. Tarkasta, että höyryn ulostulosuutin on kiinnitetty vesisäiliöön oikealla tavalla.
3. Kytke laite virtalähteeseen ja käynnistä kääntämällä säätönuppia myötäpäivään. Säädä höyrytehoa suuremmaksi kääntämällä nuppia pidemmälle myötäpäivään.

Säädä höyrytehoa pienemmäksi tai sammuta laite kääntämällä nuppia vastapäivään.

4. Kun säiliössä on liian vähän vettä, merkkivalo muuttuu punaiseksi ja laite lakkaa toimimasta. Täytä säiliö vedellä ja käynnistä laite uudelleen.
5. Laite sammuu myös siinä tapauksessa, jos vesisäiliö irrotetaan käytön aikana. Laite käynnistyy uudelleen heti, kun säiliö pannaan takaisin paikalleen.

PUHDISTAMINEN JA KUNNOSSAPITO

Sammuta laite ennen puhdistamista kääntämällä nuppia vastapäivään OFF-asettoon saakka. Irrota lisäksi pistoke virtalähteestä.

Vesisäiliön sisäpuoli

Puhdista vesisäiliö ja vesiallas vähintään kaksi kertaa viikossa, jos käytät laitetta päivittäin. Säiliön seinämiin kertyneet mineraalit voi irrottaa pehmeällä tiskiharjalla harjaamalla tai pehmeällä liinalla pyyhkimällä. Älä käytä säiliön puhdistamiseen happamia, emäksisiä tai valkaisevia puhdistusaineita, ettei laite vahingoitu.

Vesialtaan sisäpuoli

Joillain alueilla vesi on kovaa eli siinä on runsaasti kalkkia. Tämä saattaa johtaa kalkin kertymiseen vesisäiliöön tai anturiin. Jos alueesi vesi on hyvin kalkkipitoista, puhdista laite aina tarpeen mukaan.

- Levitä puhdistusainetta anturin pinnalle (määrä riippuu kalkkisaostumien määrästä).
- Täytä vesisäiliön alla oleva vesiallas vedellä ja anna puhdistusaineen vaikuttaa 10–15 minuuttia.
- Harjaa kalkkisaostumat irti hellävaraisesti. Harjaa puhdistusaineen ja mineraalien jäämät pois koko altaasta tiskiharjalla.
- Huuhtelee puhtaalla vedellä ja toista vähintään kaksi kertaa. Älä puhdista vesisäiliötä happamilla puhdistusaineilla, ettei anturi vahingoitu.

Laitteen runko ja vesisäiliön ulkopinta

Pyyhi varovasti pehmeällä liinalla ja tilkalla puhdistusainetta.

Säilytys

Kaada vesi pois ja puhdista mahdolliset tahrat ja lika. Varmista, että laite on täysin kuiva ennen kuin pakkaat sen varastoon. Säilytä laite kuivassa paikassa.

VIANMÄÄRITYS

Jos laite ei toimi asianmukaisesti, tutustu seuraavaan taulukkoon ennen kuin toimitat laitteen huoltoon.

<i>Ongelma</i>	<i>Mahdolliset syyt</i>	<i>Ratkaisut</i>
Ei höyryä	Tarkasta pistoke	Työnnä pistoke pistorasiaan
	Tarkasta virtakytkin	Kytke laite päälle
	Säiliössä ei ole vettä	Lisää vettä
	Säiliössä ei ole tarpeeksi vettä	Lisää vettä
Höyry haisee oudolle	Laite on uusi	Irrota vesisäiliön kansi ja pane säiliö kuivaan ja viileään paikkaan 12 tunnin ajaksi
	Vesi on likaista tai ollut säiliössä liian pitkään	Puhdista vesisäiliö ja täytä puhtaalla vedellä
Laite pitää ääntä	Säiliö on väärässä asennossa	Korjaa säiliö oikeaan asentoon
	Säiliössä ei ole tarpeeksi vettä	Lisää vettä
	Laite on epätasaisella alustalla	Siirrä laite tasaiselle alustalle
Höyryä tulee aukon ympäriltä	Höyryaukon ja vesisäiliön välinen etäisyys	Upota höyryaukon suojus veteen ja yritä uudelleen

Jos olet tarkastanut kaikki mahdolliset syyt eikä laite siltikään toimi, laitteessa voi olla jokin muu vika. Ota yhteyttä myymälään ja pyydä apua.

Suomi

Oy Wilfa Suomi Ab myöntää 2 vuoden takuun maahantuomilleen Wilfa-tuotteille. Tämä takuu kattaa tuotteessa ostohetkellä olevat puutteet sekä materiaali- ja valmistevirheet, jotka ilmenevät 2 vuoden kuluessa laskettuna ostopäivästä. Muilta osin noudatamme yleisiä takuehtoja TE-2002. Tämä takuu ei vaikuta kansallisen lainsäädännön mukaisiin kuluttajan oikeuksiin.



Oy Wilfa Suomi Ab
Melkonkatu 28 E 19
00210 Helsinki

wilfa.fi

Please read this manual carefully before operation and save it for future reference.

IMPORTANT SAFEGUARDS 5
Schematic Drawing of Structure 8
Placement..... 9
Function and features 9
Operation instruction..... 9
Cleaning & Maintenance..... 10
Troubleshooting 11

IMPORTANT SAFEGUARDS

- Check the voltage carefully to ensure your home power voltage fits the product
- Ensure the plug exactly inserts to the right socket. Make sure there is good contact.
- Do not extend the wire.
- Use the plug when pulling the plug, not the cord!
- Do not use the product in dusty, oily or smoky environments, as this may cause electric shock or fire.
- Do not use the product in a wet environment, such as bathroom, as this may cause electric shock or fire.
- In some cases, such as in areas of high humidity or if the units is used at maximum capacity, this can eventually cause steam to be emitted, resulting in the area where the units is situated becoming moist. Regular monitoring of the unit is therefore recommended and if this occurs the units should be stopped.
- Do not use the product near a window, to avoid rain or curtains covering the air inlet or mist outlet. This will cause the temperature to rise and may cause a fire.
- Do not place your hands or appliances on top of the product as this may damage the device or result in the device not functioning properly.
- Remove the water tank before moving the device.

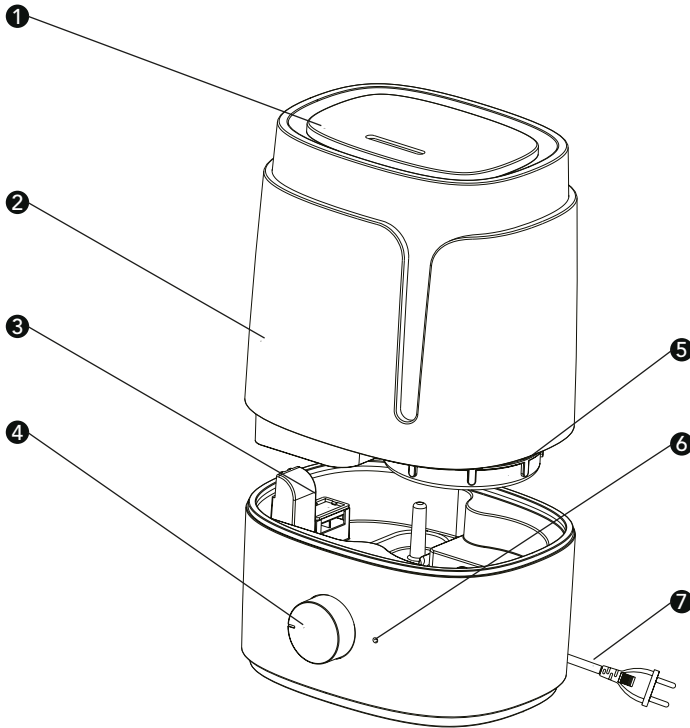
- Do not touch the plug or cord with wet hands as this may cause electric shock.
- Do not clean the water sink while the water is still hot.
- Please place the device on an even surface. If the surface is uneven, this may cause water to flood out.
- Do not clean the machine while it is operating.
- Turn of the machine and wait for 60 minutes before cleaning the machine.
- Do not expose the machine to direct sunlight or place it close to a heater.
- Please disconnect the unit from the electrical socket while you fill it with water, clean the unit, or if the unit is left unused for a long time.
- Do not place metal or easily combustible materials close to the air inlet or mist outlet areas.
- If the unit is damaged or does not work, please take the product to a certified shop or back to the store from which you bought the unit. Do not perform any disassemble or assembly of the unit yourself.
- Care should be taken when using the appliance due to the emission of hot water vapor.
- If the supply cord is damaged, it must be replaced by the manufacturer, the manufacturer's service agent or similarly qualified persons in order to avoid a hazard.
- This appliance can be used by children aged from 8 years and above and persons with reduced physical, sensory or mental capabilities or lack of experience

and knowledge if they have been given supervision or instruction concerning use of the appliance in a safe way and understand the hazards involved.

- Children shall not play with the appliance.
- Cleaning and user maintenance shall not be made by children without supervision.

SCHEMATIC DRAWING OF STRUCTURE

- ① Nozzle
- ② Water tank
- ③ Aroma pad
- ④ Knob
- ⑤ Water tank cover
- ⑥ Indicating light
- ⑦ Power cord



PLACEMENT

- **Place the product on firm, flat surface.** The humidifier should be placed on flat horizontal surface and keep it steady.
- **Do not place the product near or close to any heat sources.** The humidifier should be far away from any heat sources, such as stoves or fire places. Do not expose the product to direct sunlight.
- **Do not place the product near or close to furniture or electric appliances.** The mist outlet from the humidifier should not be directed towards furniture and the electronic appliances, to avoid damage.

FUNCTION AND FEATURES

- Adjustable mist output by knob, easy operation
- With aroma diffuser function
- Big tank cover design for easy cleaning by hand
- Automatic shut-off protection with warning when waterless
- Automatic shut-off protection when take off the water tank
- Optional demineralization cartridge to prolong useful life.
- Integrated body design for noise suppression, super quiet when operating
- Ceramic glass glaze transducer can resist water scale effectively to prolong useful life.

OPERATION INSTRUCTION

Operation condition

- The working environment for humidifier is in temperatures between 5°C to 45°C, with a relative humidity level below than 80% RH.
- Set the machine to operate on low mist level when room relative humidity is higher than 70% or in an enclosed room space.
- Use fresh water with a temperature that not exceed 40 °C.
- Clean water tank and water flume when taking the product into use after a long time.

Operation steps

1. Unmount the tank from the base, unscrew the water tank cover and fill the tank with water, screw the water tank cover back, make sure it sits tightly. Replace the water tank on the base.

2. Check that the mist outlet nozzle is correctly mounted on the water tank.
3. Plug in the power; turn the knob clock wise to start the machine. Adjust preferred mist output from minimum to maximum by turning the knob clockwise. To decrease the output or turn off the machine please turn the knob counter clockwise.
4. When the water level is too low the indicating light turns red and the machine will stop work. Refill the tank and turn on the machine to continue operate.
5. The machine will stop work if the water tank is removed during operation. The machine will resume operation when the water tank is replaced correctly.

CLEANING & MAINTENANCE

Before cleaning, turn the functional knob anti clockwise until it points to "OFF" and disconnect the plug from the outlet.

Water tank inside

Clean water tank inside and water sink twice per week at least when using the on a daily basis. Water residuals may form along the tank's inside and can be removed with soft dish brush. A soft cloth can also be used to wipe the insides of the water tank. Don't put acid, alkalescency, bleacher detergent into water tank to avoid damage.

Water sink inside

The water quality in some regions can be rich of calcium (hard water). This can result in increased calcium deposits inside water tank or transducer. Users in areas with high content a minerals should perform maintenance as often as needed.

- Add cleaning agent on the transducer surface (The amount of detergent is directly dependent on the amount of calcium deposits).
- Fill water into the space that is located under the water tank placement (water sink). Let the machine rest for 10-15 min.
- Then gently brush the transducer area free of calcium deposits. Clean the entire sink area free of detergent and mineral deposits by using a dish brush.
- Rinse with fresh water and repeat at least two times. Don't use acid detergents to wash the water sink inside to avoid damage on the transducer.

Body and water tank outside

Wipe it gently with a soft cloth mixed with a small amount of detergent.

Storage

Drain the water in tank and body, remove any stains or dirt. Make sure that the

product has dried completely before it is put into storage. Store the product in a dry environment.

TROUBLESHOOTING

If the machine does not work appropriately, please check the troubleshooting table before returning product for maintenance service.

<i>Problem</i>	<i>Possible reasons</i>	<i>Solutions</i>
No steam	Check plug	Plug into socket
	Check power switch	Turn on power switch
	No water in tank	Add water
	Not enough water in the tank.	Add water
Peculiar smell steam	New machine	Take off tank cover, place the water tank in cool and dry place for 12 hours
	Too dirty water, Or water in tank too long time	Clean water tank and refill with clean water
Noise	Tank in incorrect position	Put the tank in correct position
	Not enough water in the tank	Add water
	Uneven level for machine	Place it on even surface or ground
Steam out from outlet surrounding	Clearance between steam outlet and water tank	Sink the steam outlet cap in water and use it again

If the machine is still not working after checking the possible reasons above, the machine may have other problems, please contact the local store for further assistance with the product.

Under the Waste Electrical and Electronic Equipment Directive (WEEE), such waste must be collected separately and processed. If in future you need to discard this product, please do not throw it out with your normal rubbish. Please send this product to a collection point where one is available.



AS WILFA
Industriveien 25
1481 Hagan
Norway

wilfa.com





in homes since 1948

AS WILFA
Industriveien 25
1481 Hagan
Norway

wilfa.com